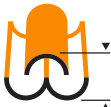


KUF

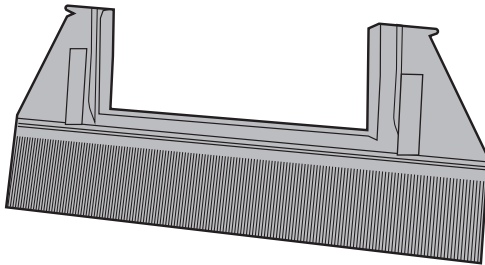
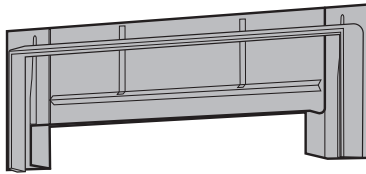
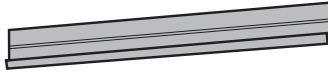
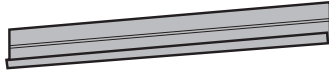


15°-90°

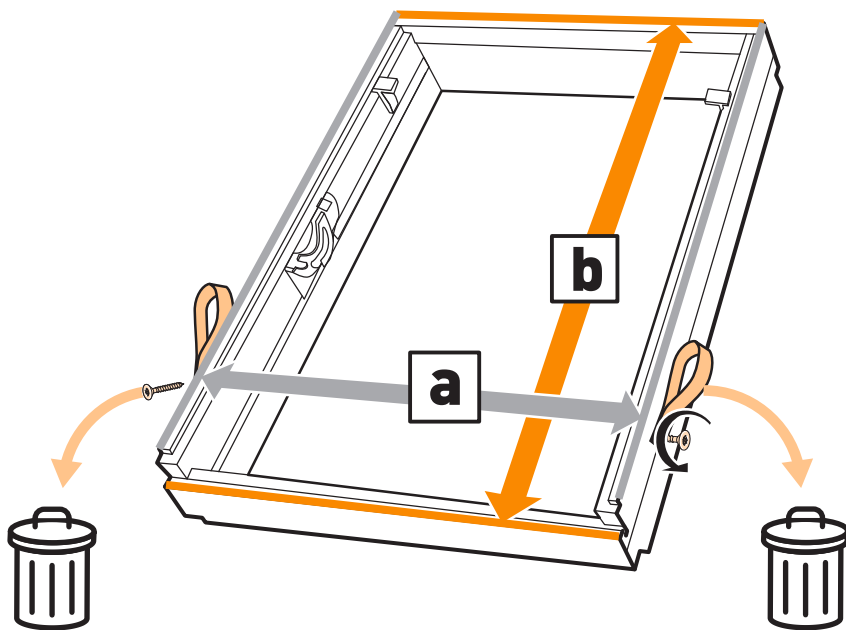


16-120 mm

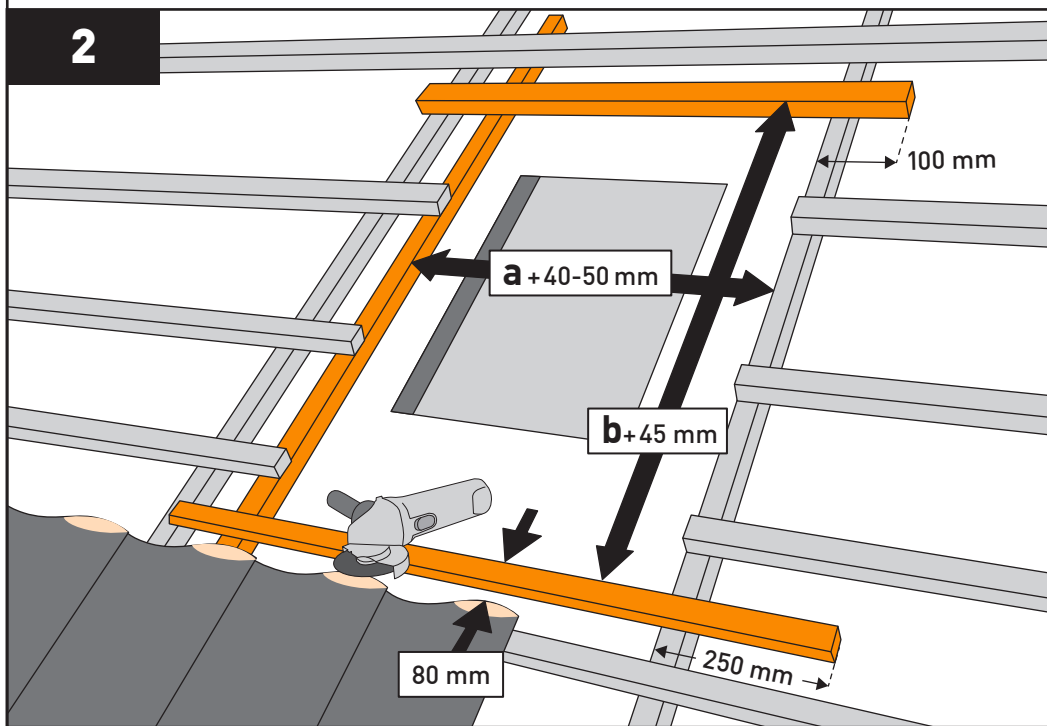




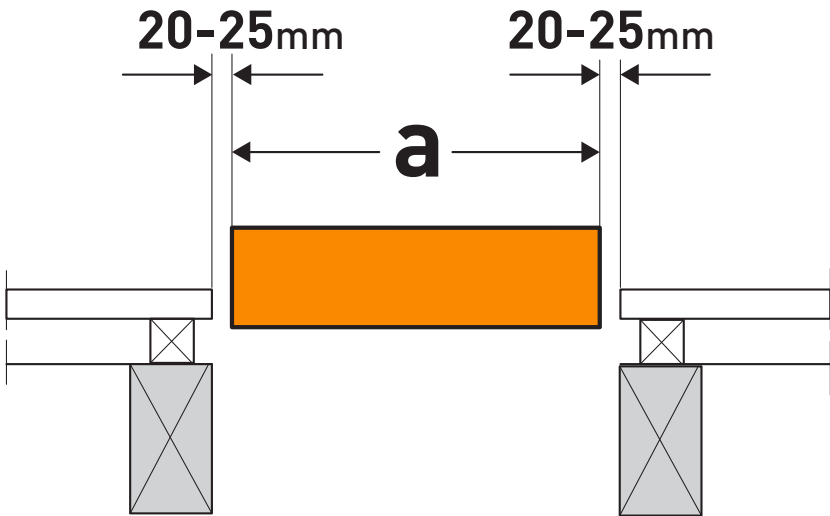
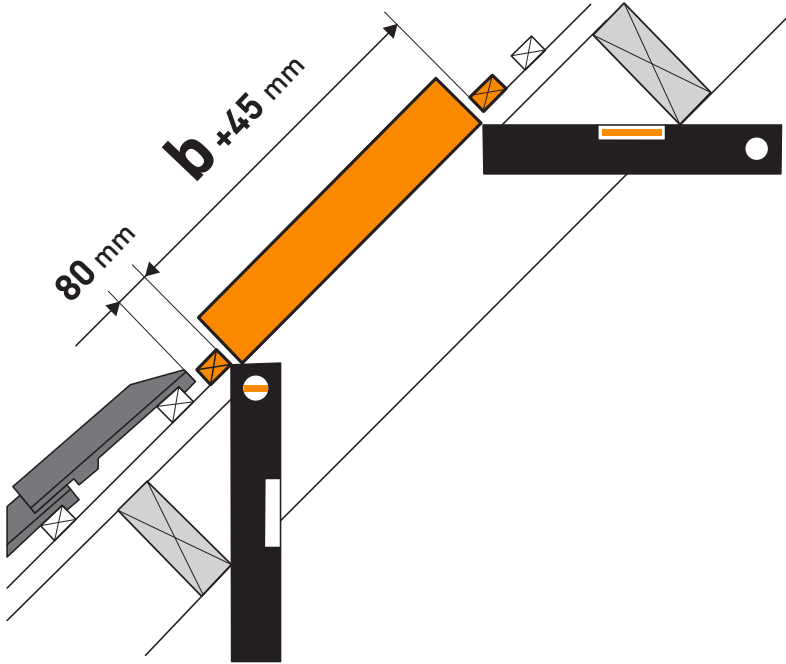
1



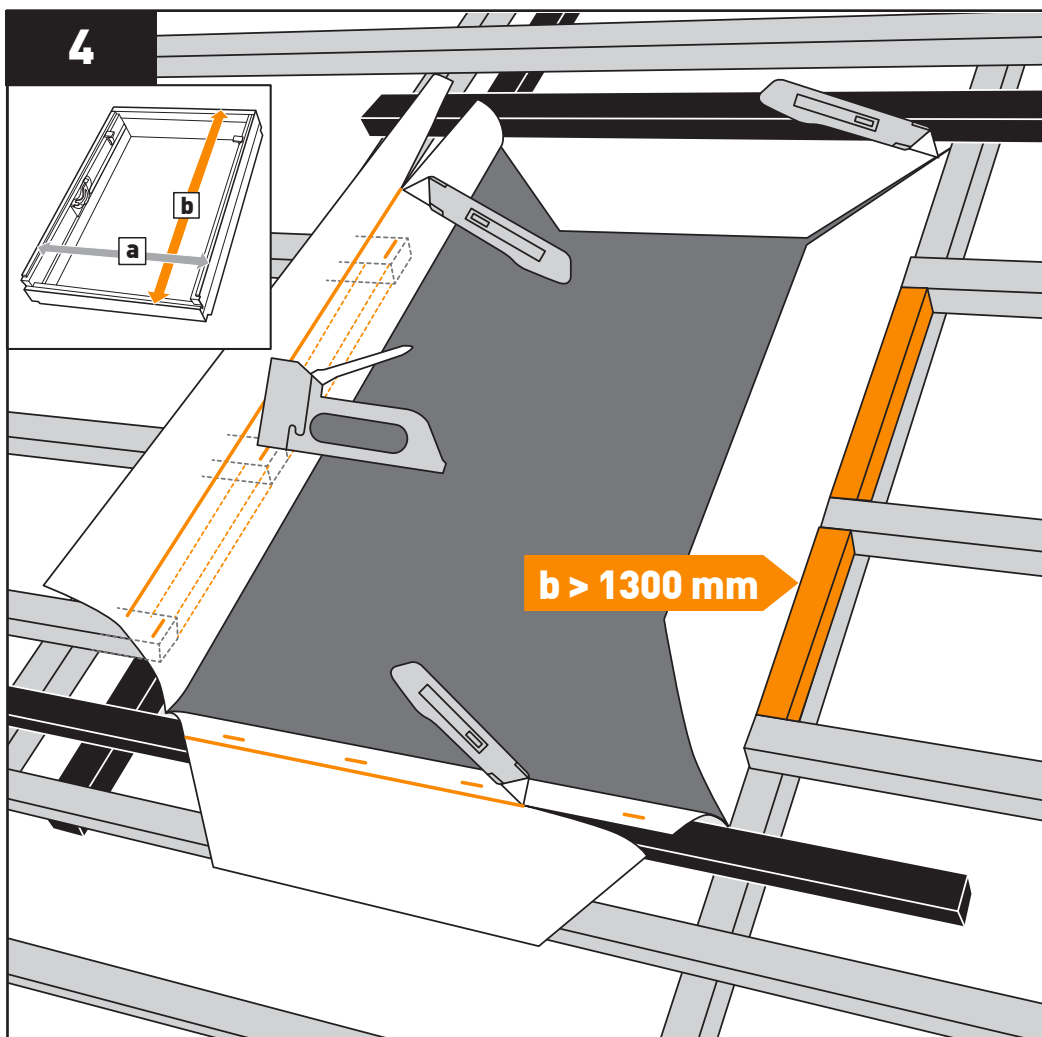
2



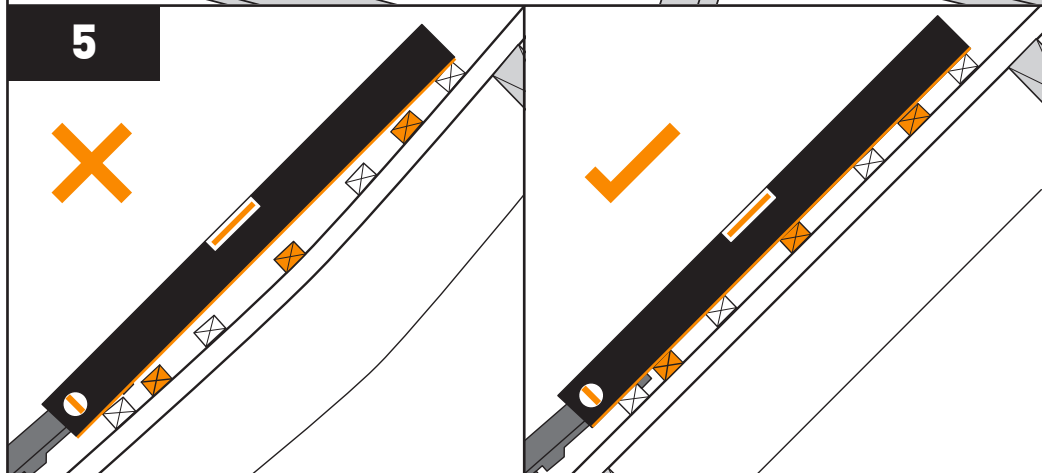
3



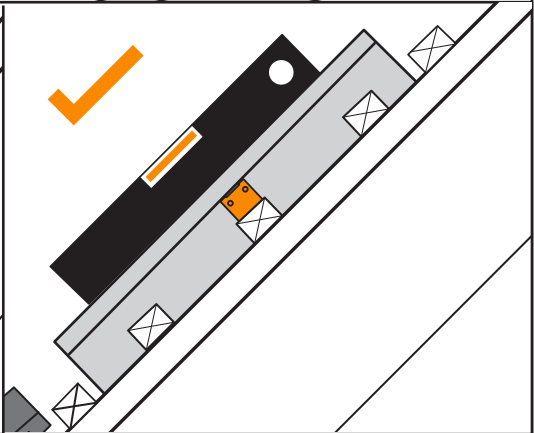
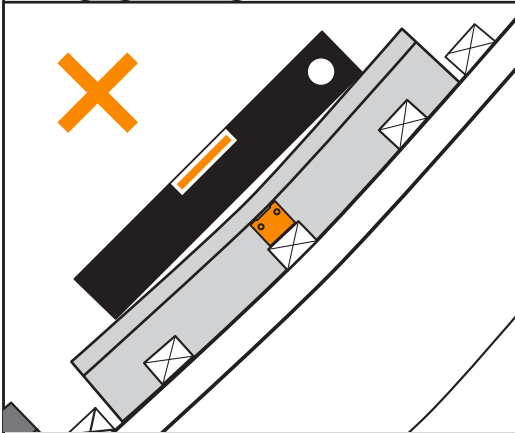
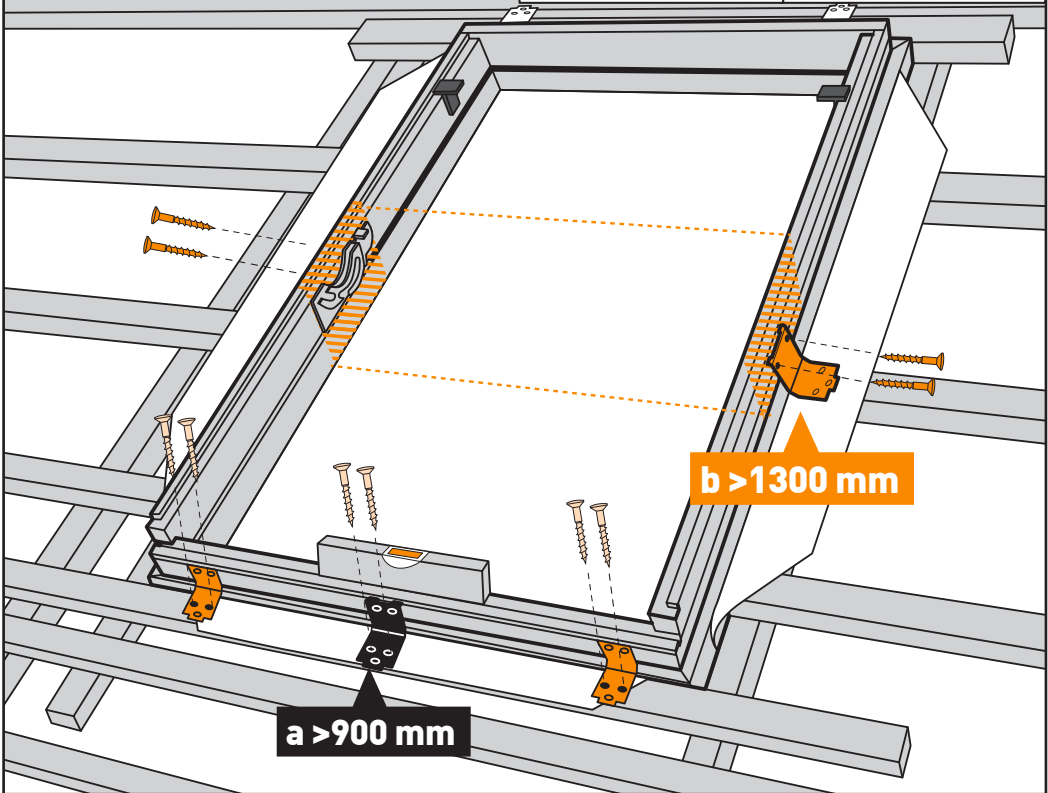
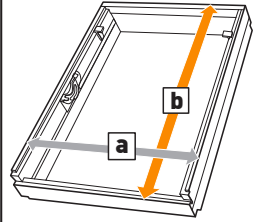
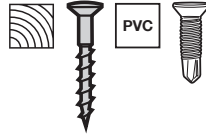
4



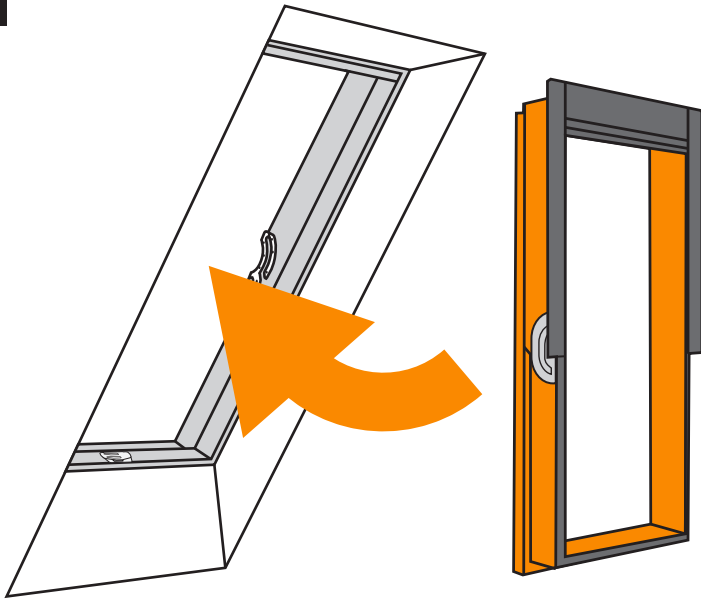
5



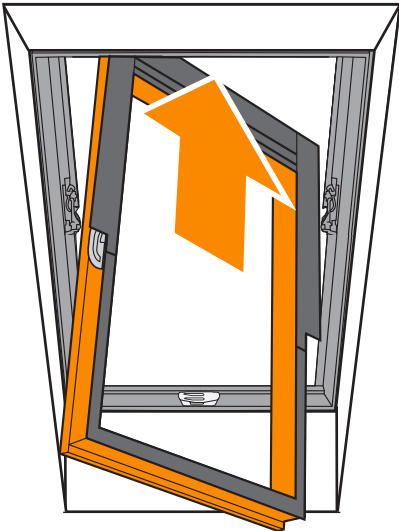
6



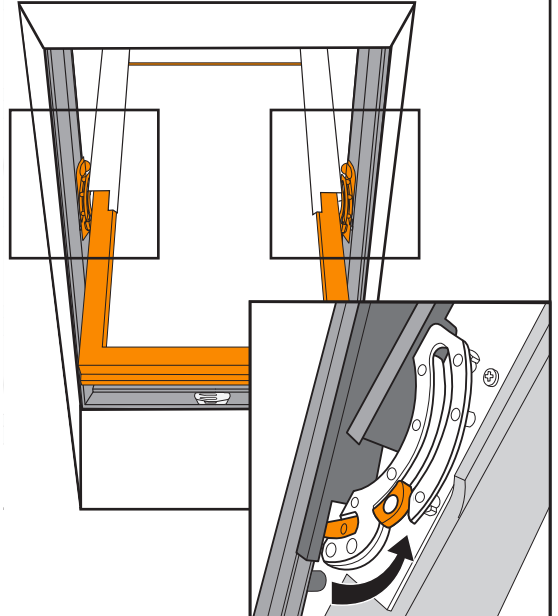
7



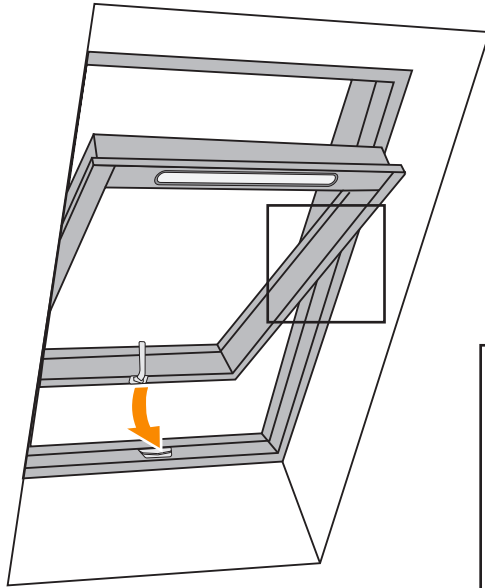
8



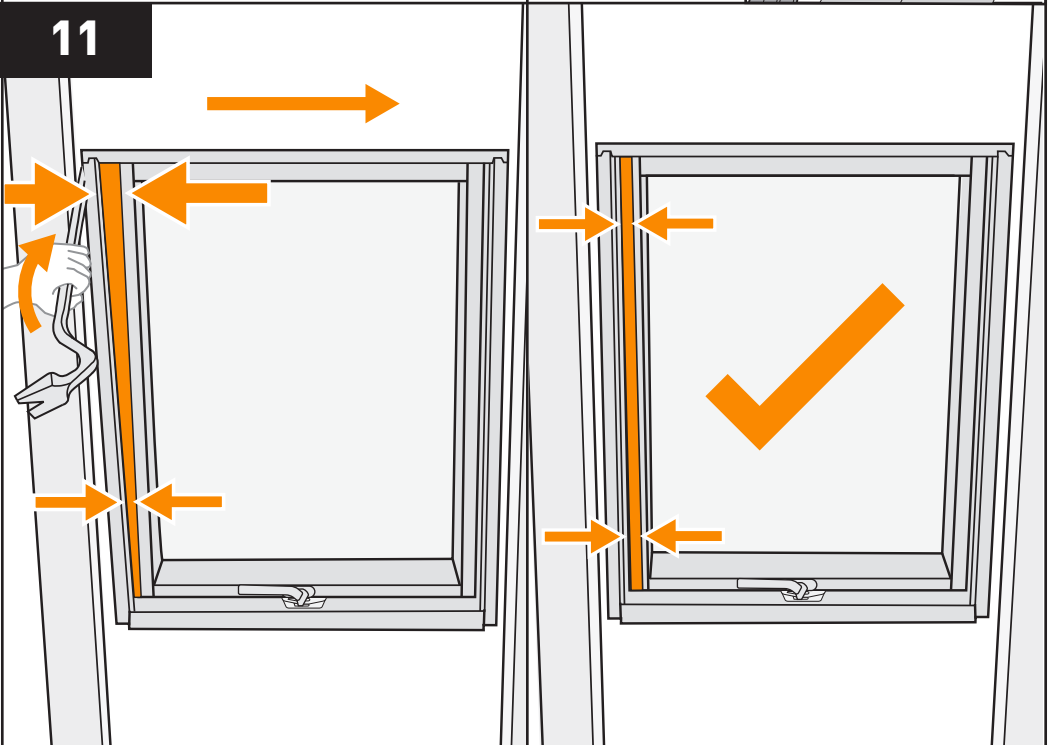
9

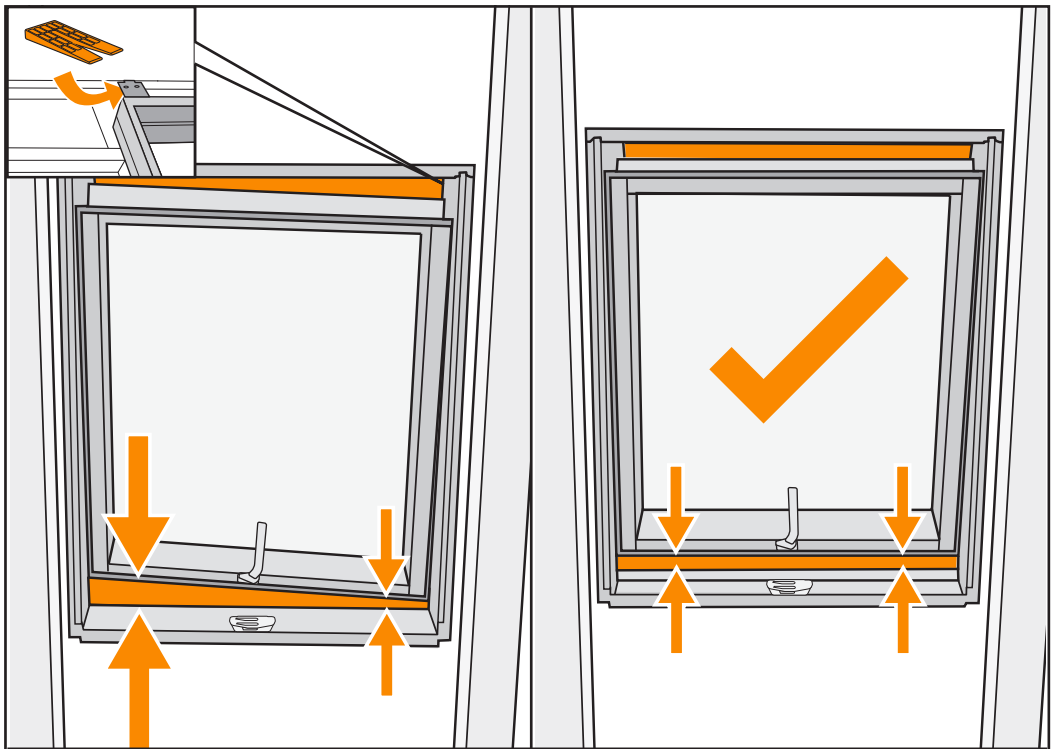


10

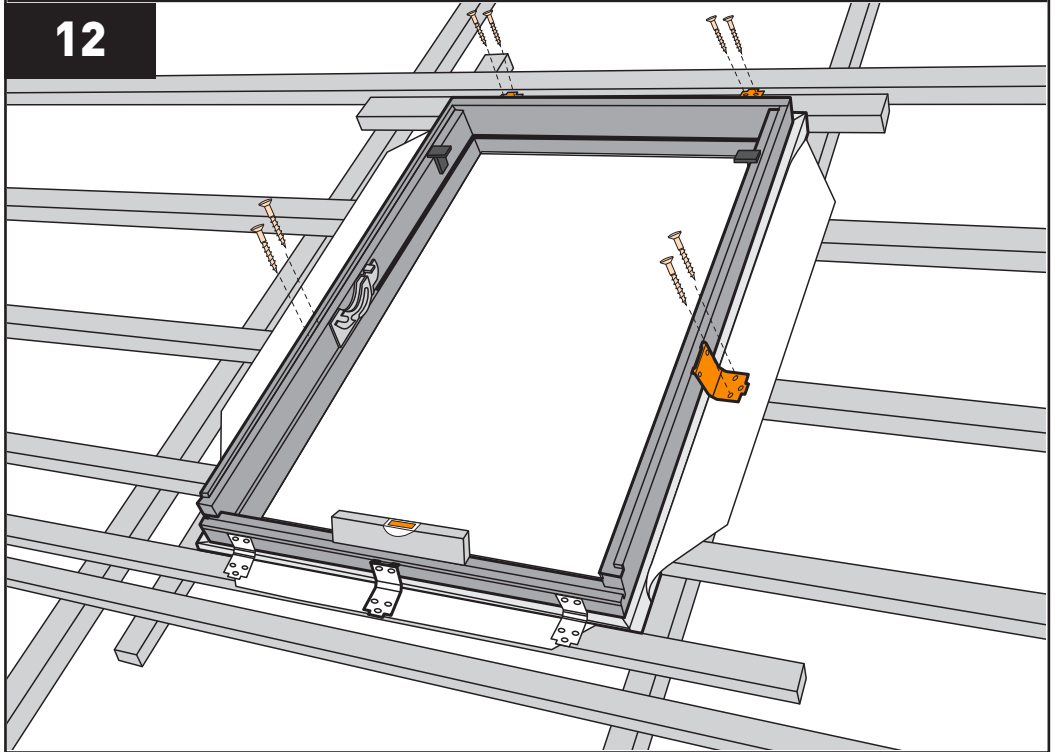


11





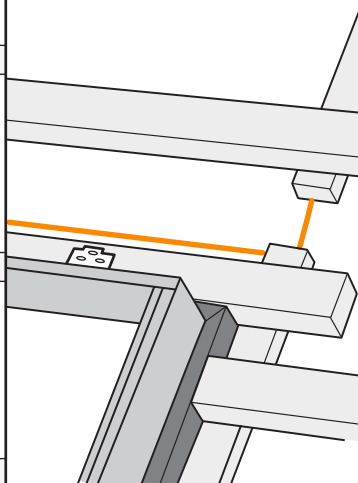
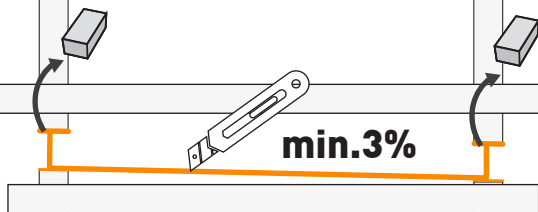
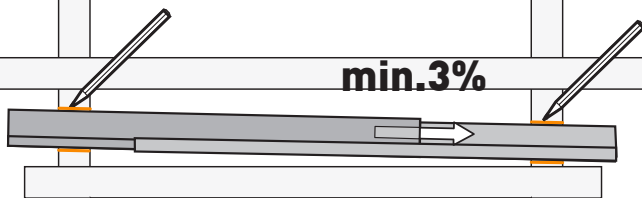
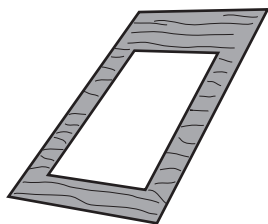
12



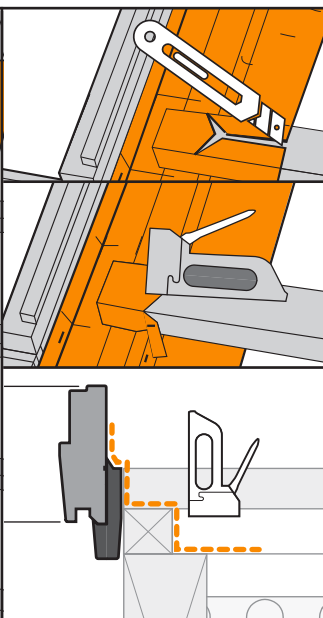
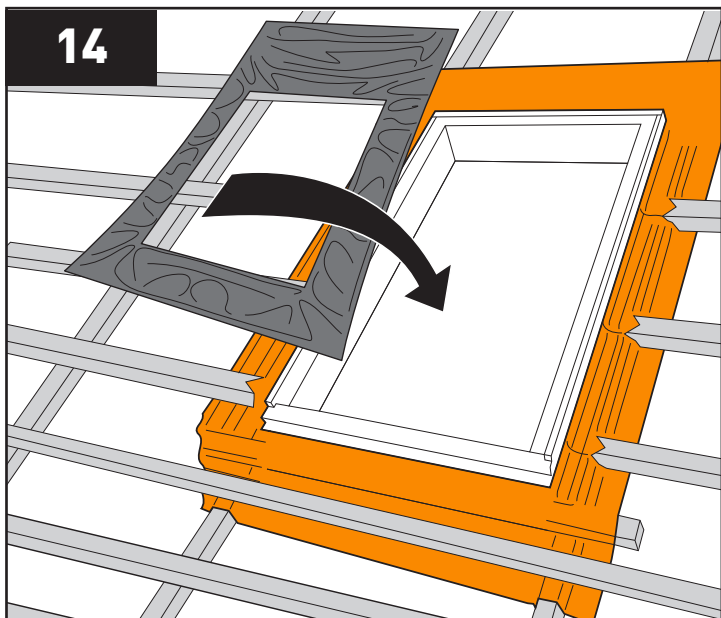
13



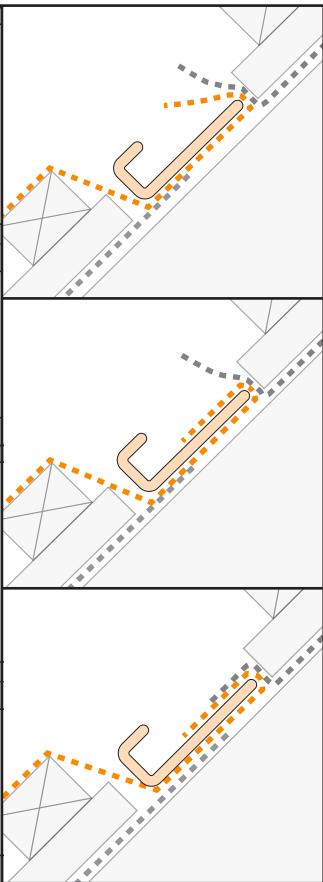
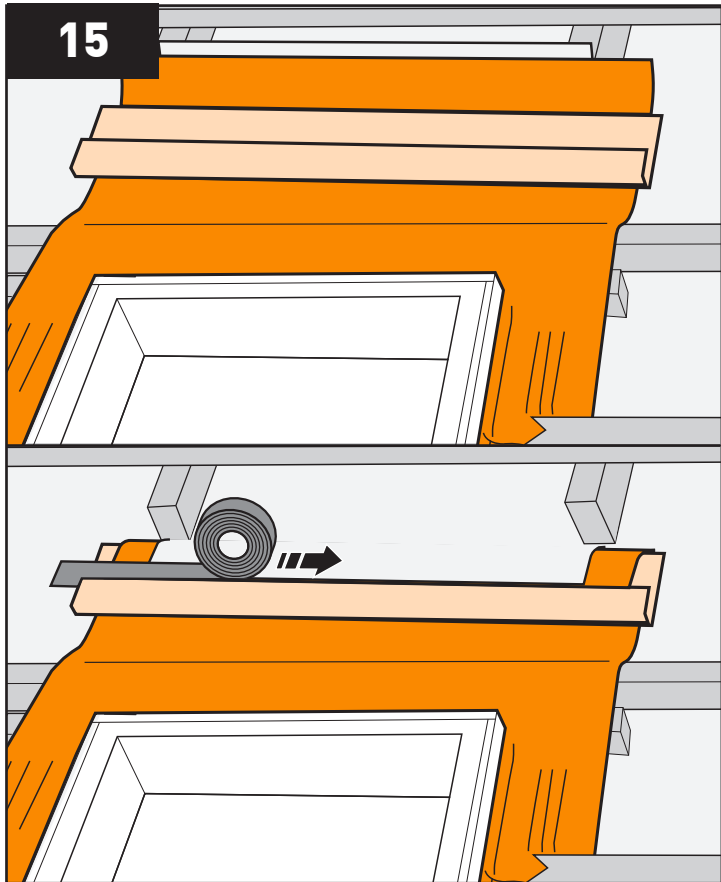
RUC



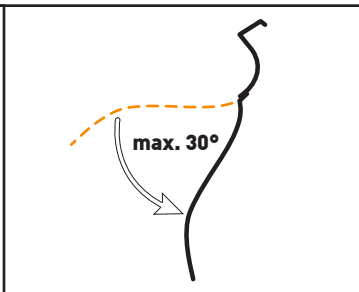
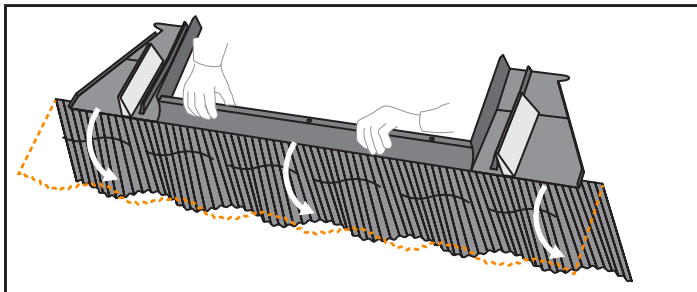
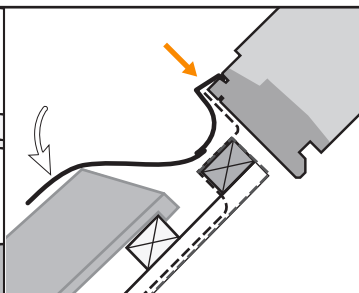
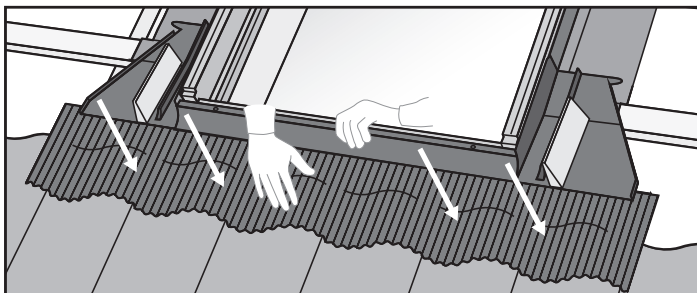
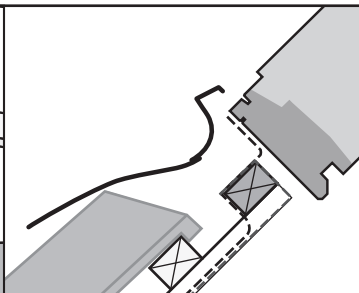
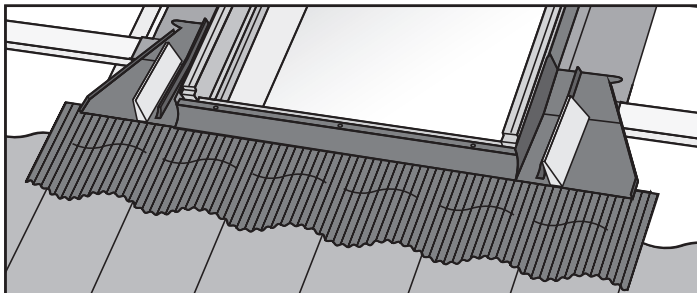
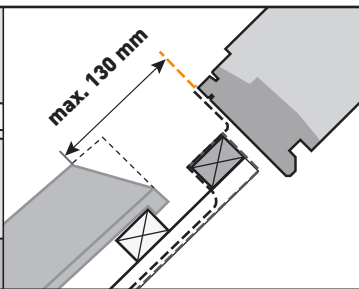
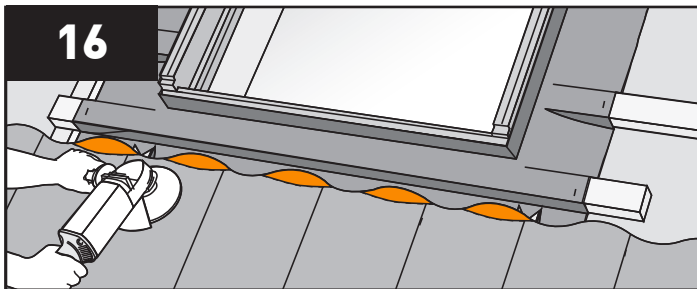
14



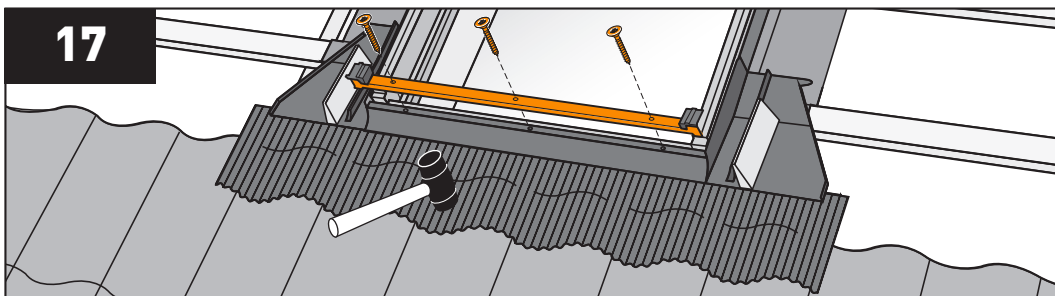
15



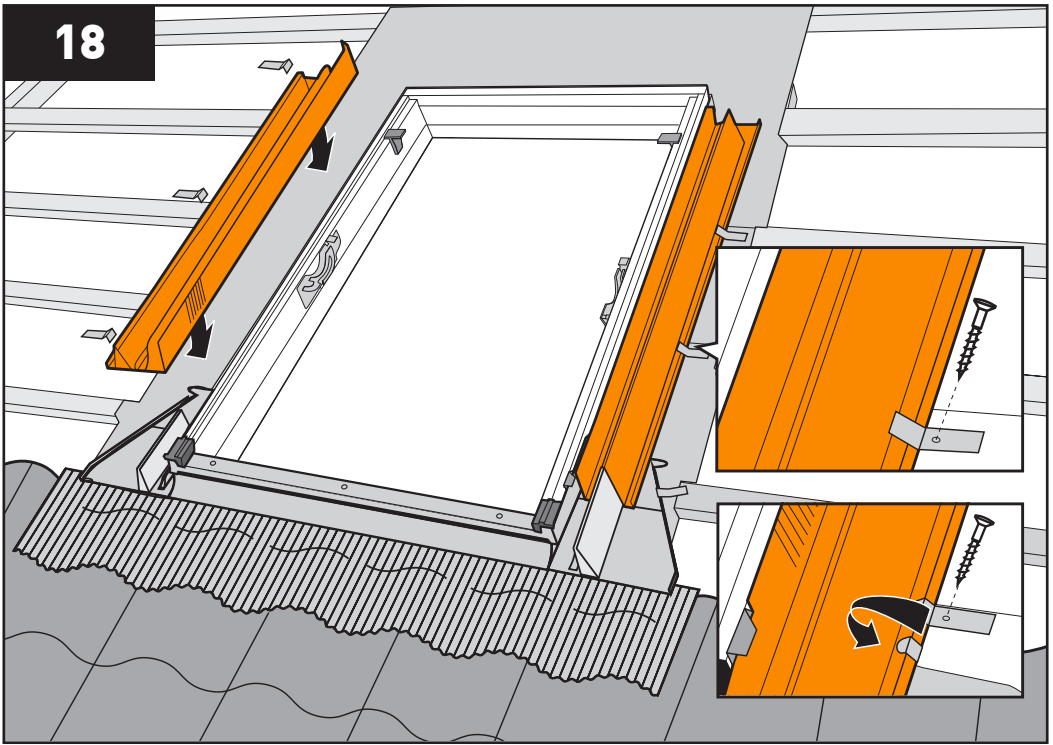
16



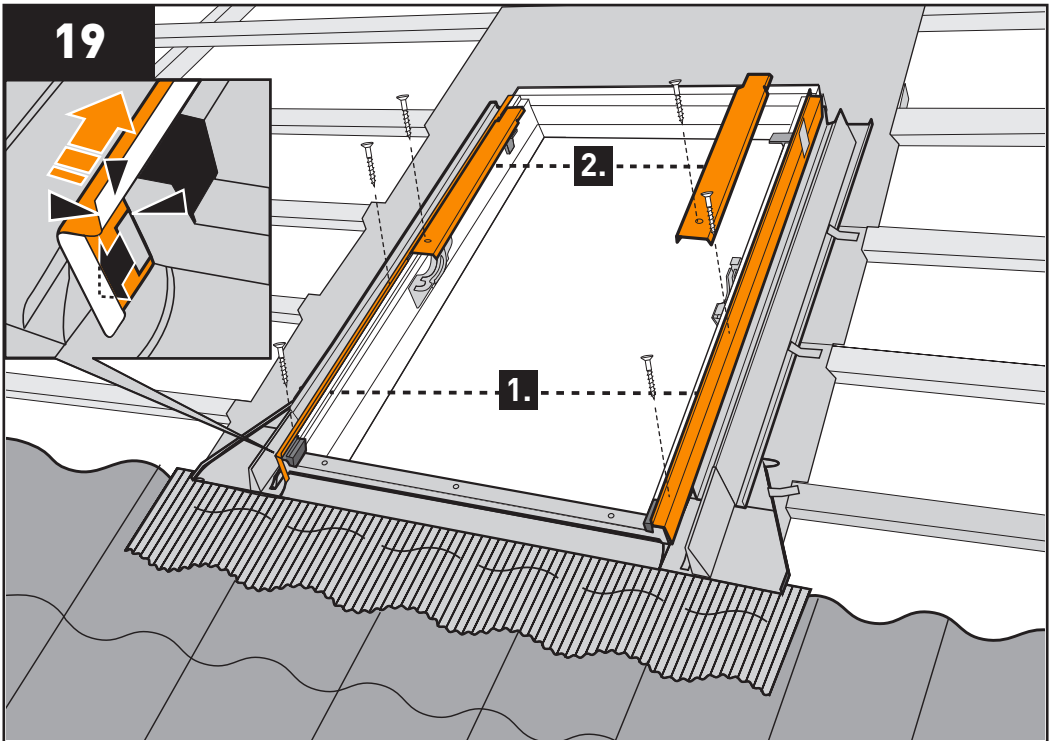
17



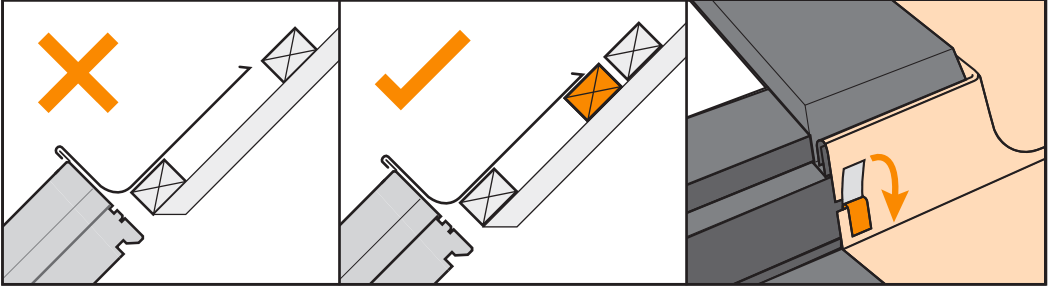
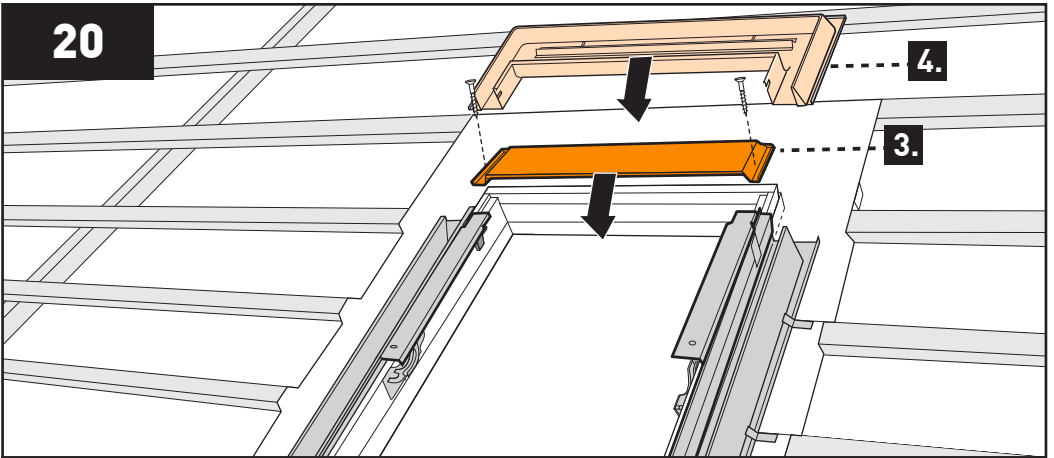
18



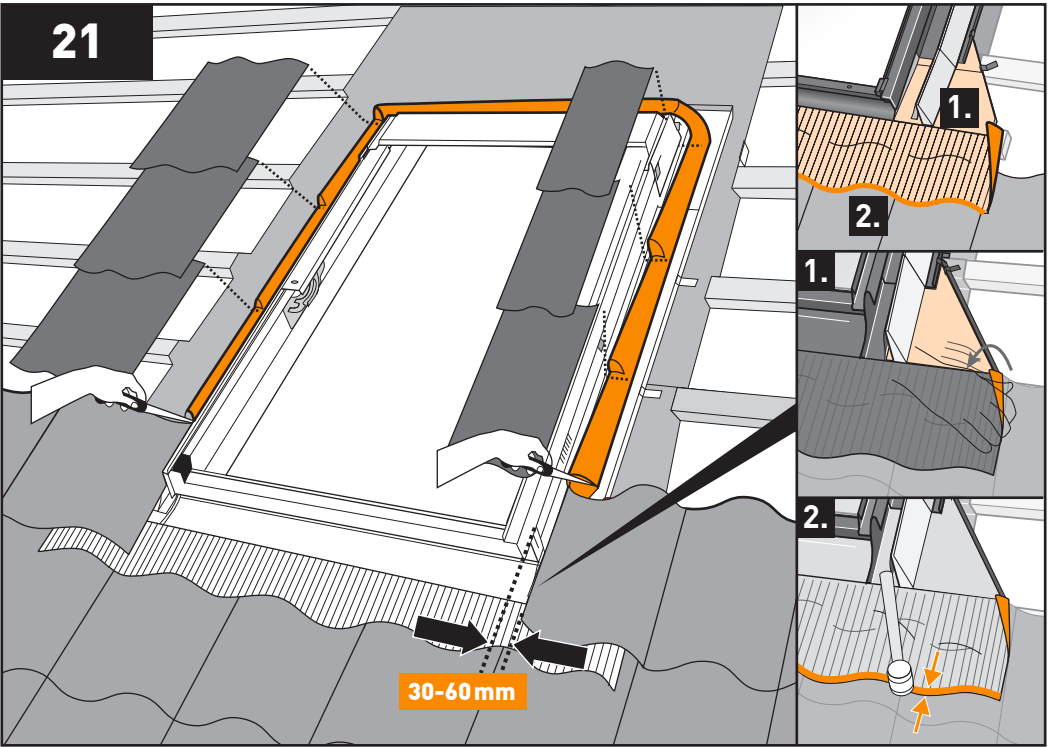
19



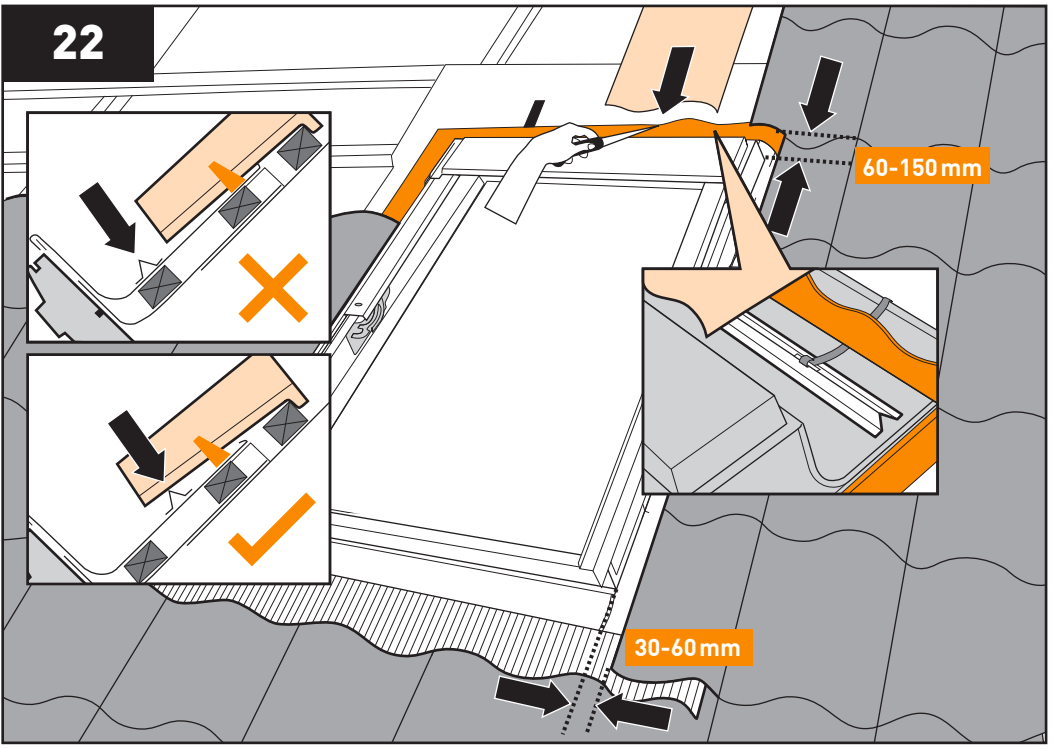
20



21



22



23

